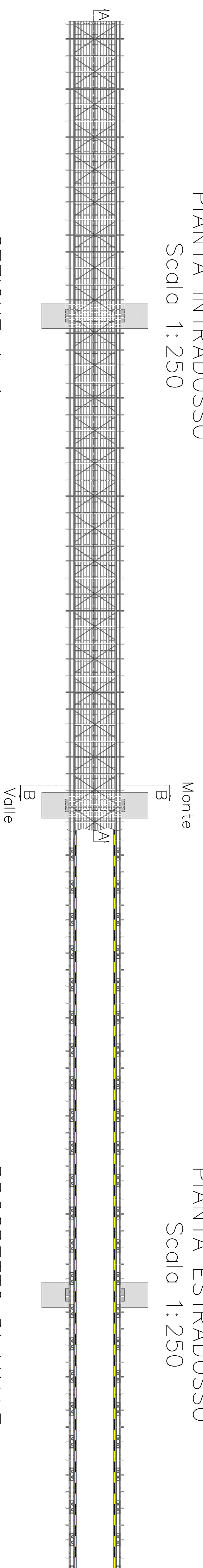
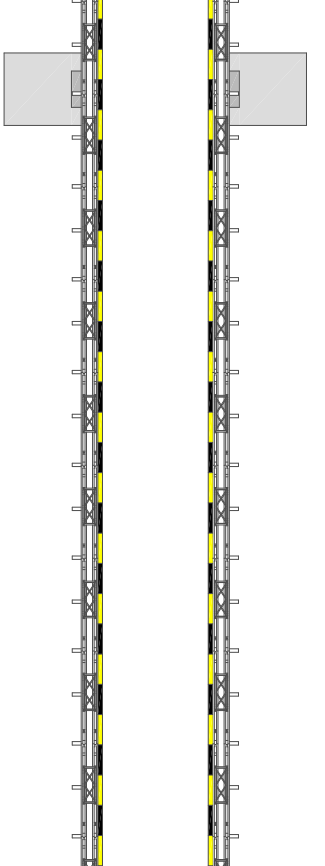


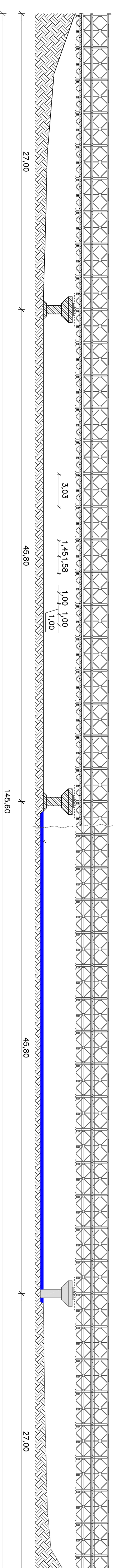
PIANTA INTRADOSSO
Scala 1:250



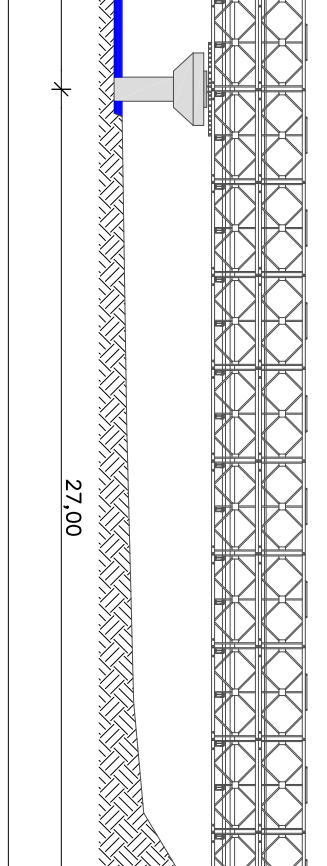
PIANTA ESTRADOSSO
Scala 1:250



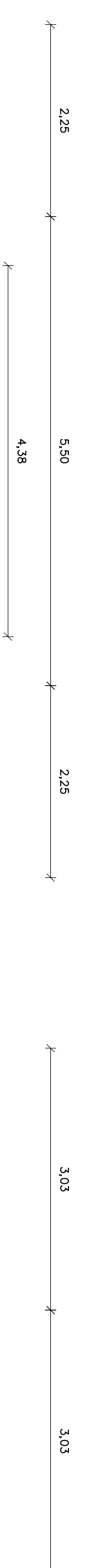
SEZIONE A-A
Scala 1:250



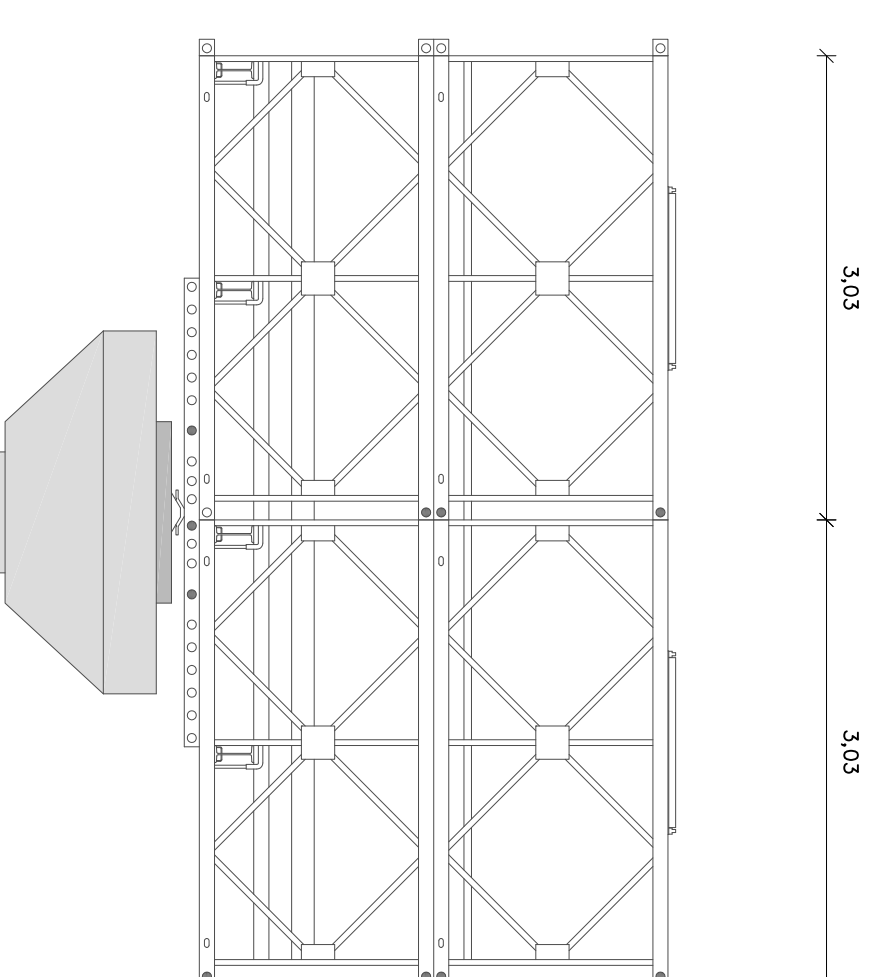
PROSPETTO DI VALLE
Scala 1:250



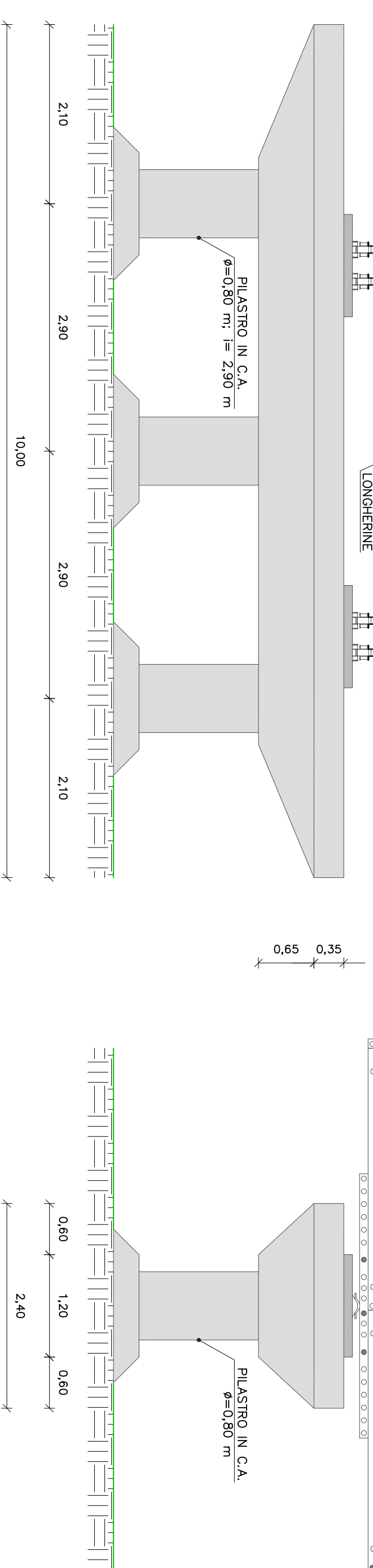
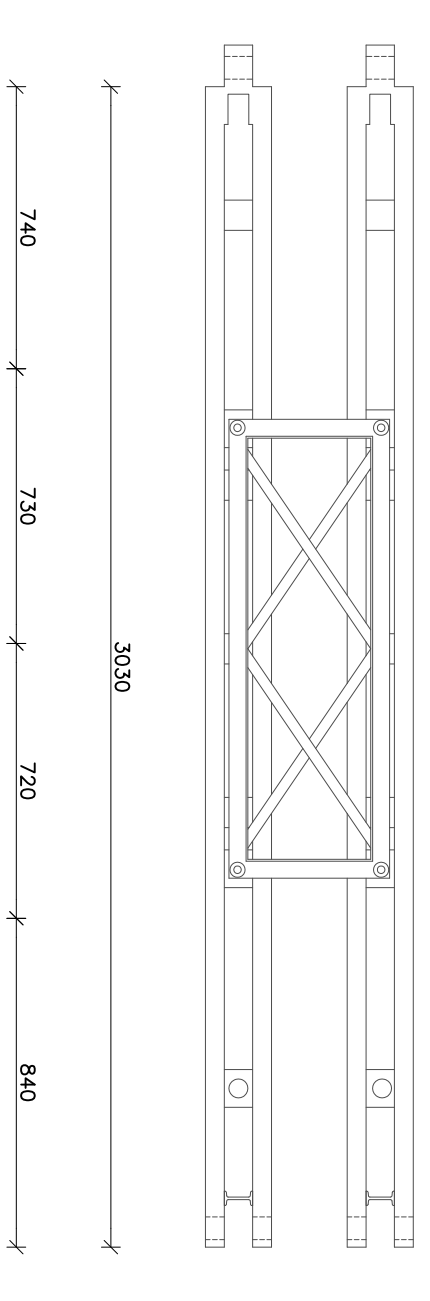
SEZIONE B-B
Scala 1:50



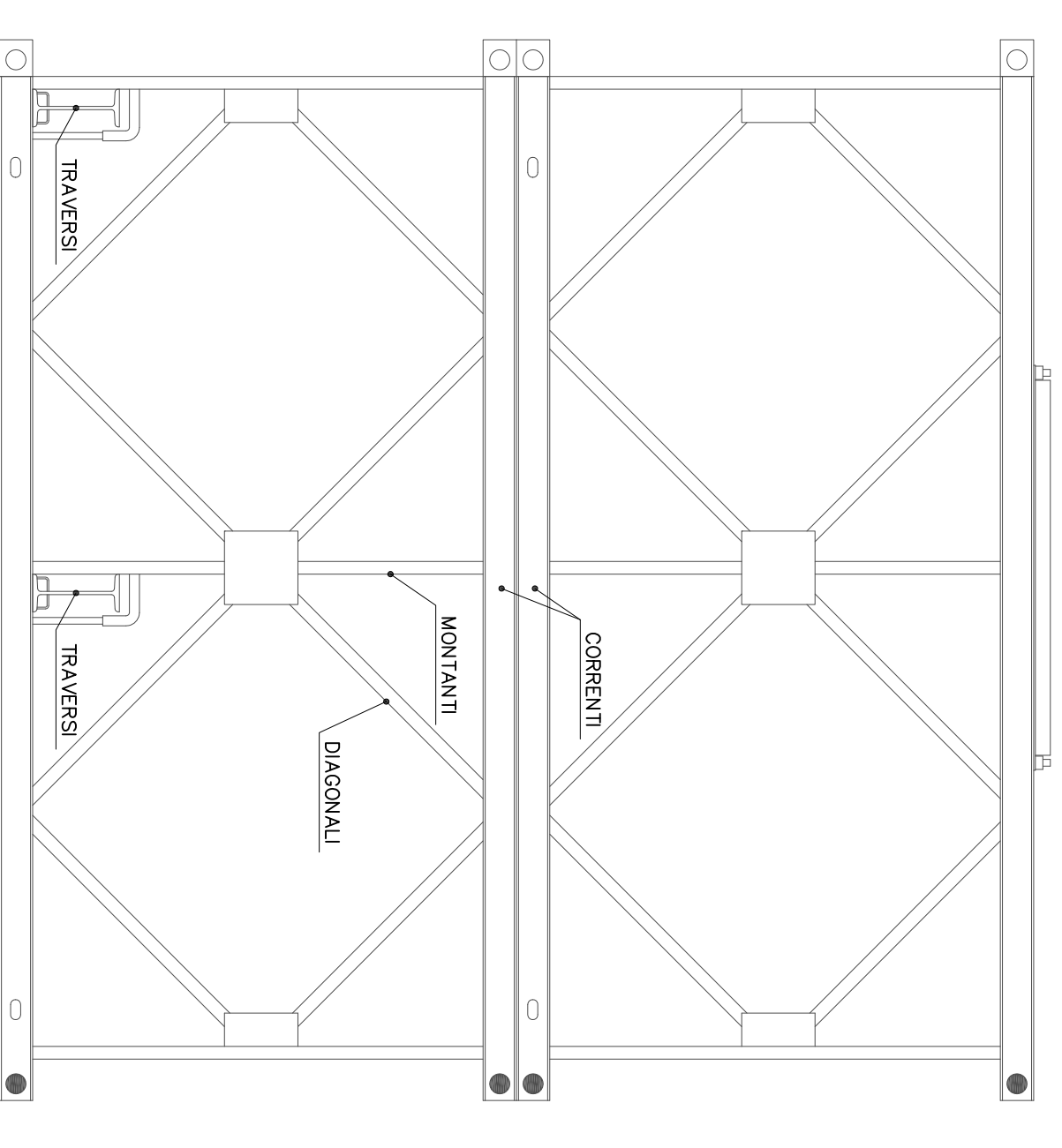
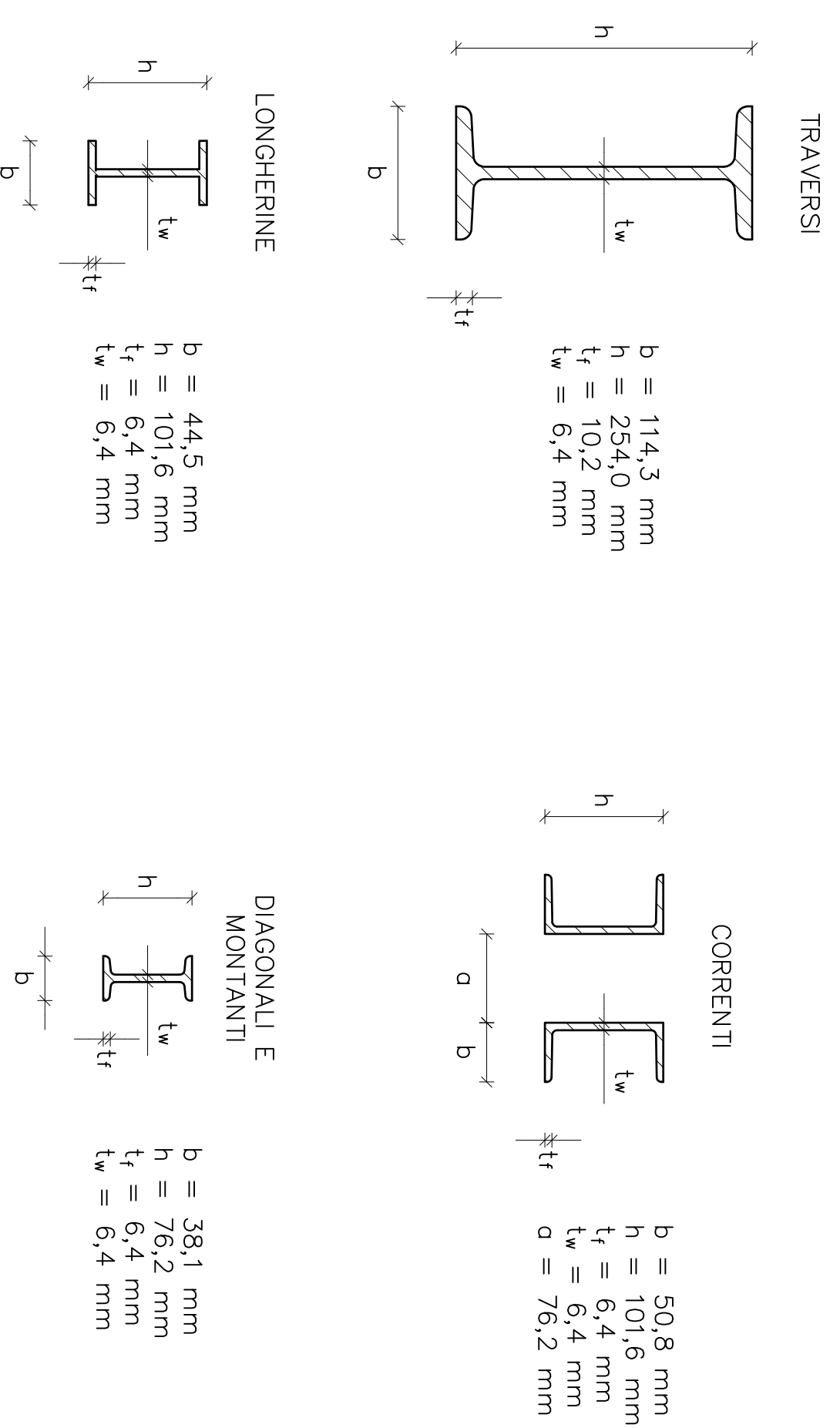
PROSPETTO DI VALLE -
DETTAGLIO DELLA PILA
Scala 1:50



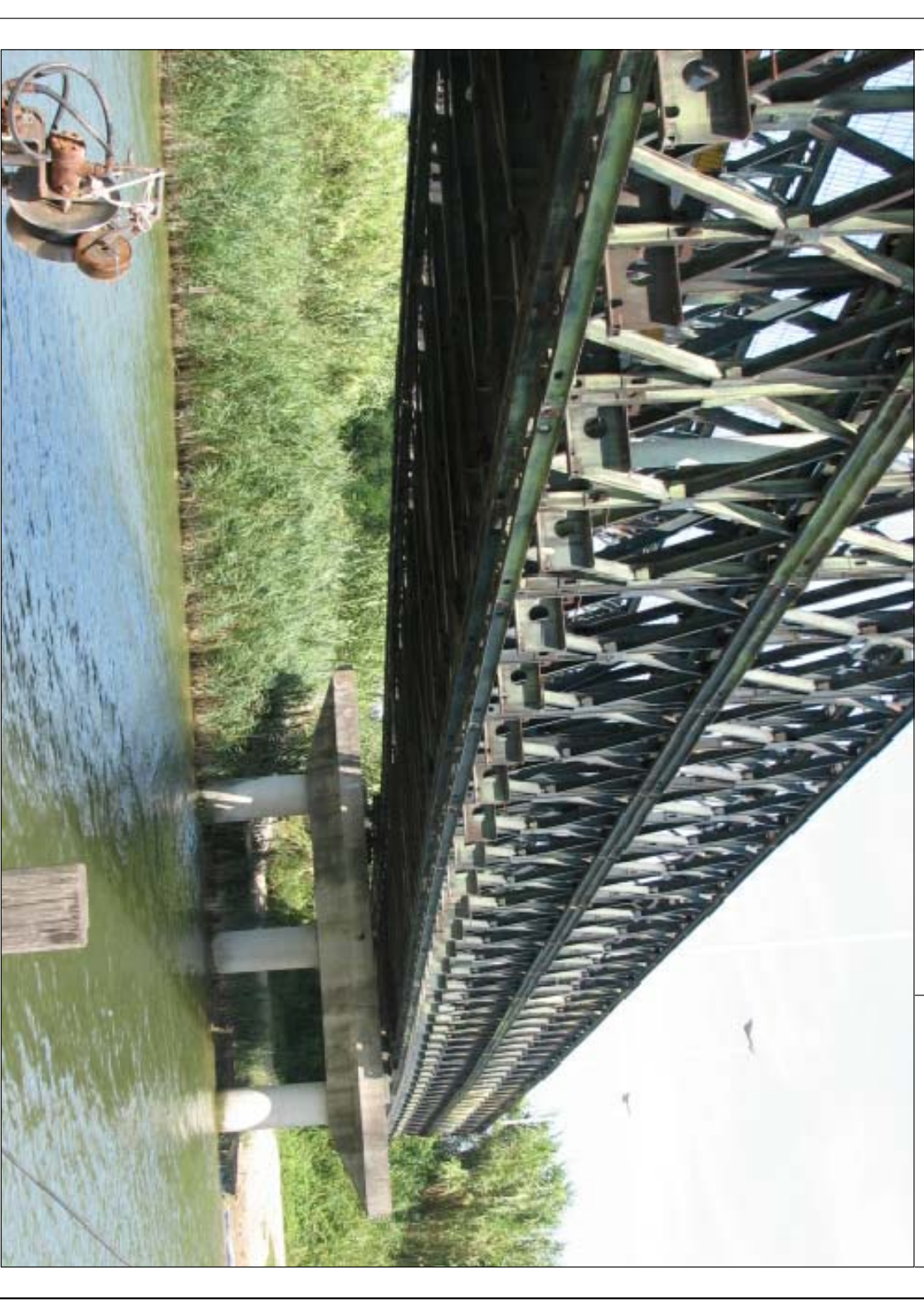
DETTAGLIO MODULO
Scala 1:20



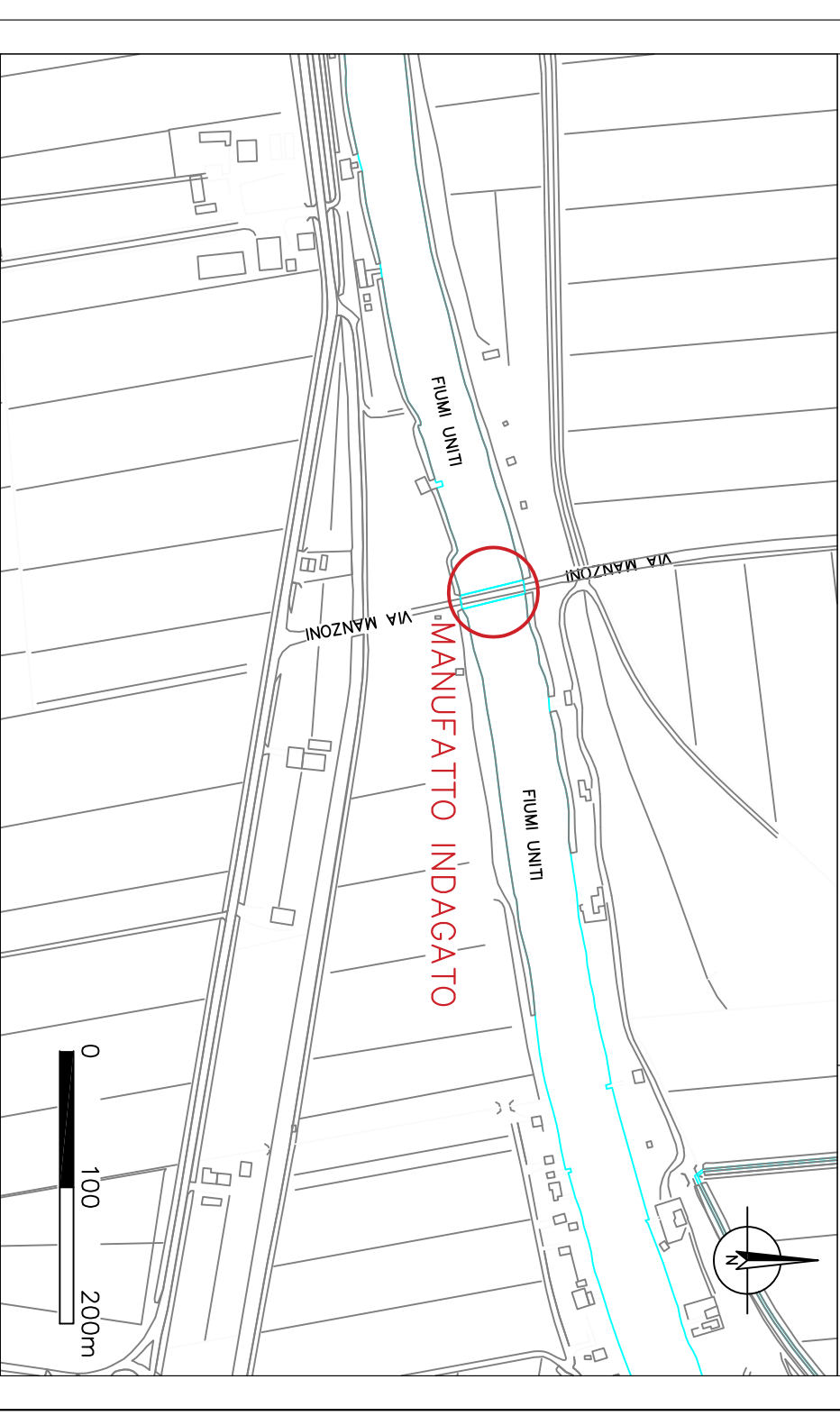
DETTAGLIO PROFILI
Scala 1:5



DOCUMENTAZIONE FOTOGRAFICA LATO VALLE



INQUADRAMENTO PLANIMETRICO Scala 1:5000



Ponte Fiumi Uniti
VALE MANZONI - Lido di Dante

STATO DI FATTO

Segretario Generale: Dott. PIROLLO NERI	Assessore al LL.PP.: Dott. ANDREA COSMINI	Sindaco: Sig. FABRIZIO MATTIOLICI
Capo Servizio: Ing. ANNA FERREI	Capo Area: Ing. MASSIMO CAMPARINI	
RESPONSABILE UNICO DEL PROCEDIMENTO: ING. FLAVIO CIMONARI	Firma:	
PROGETTISTA COORDINATORE: ING. LEONARDA RIVICINATO ING. GECILIA ROSETTI		
RILIEVI ED ELABORAZIONE GRAFICA: VIA L. ZIEGG, 20 - BOZZANO		
ELABORATO:		
0 EMISSIONE	4 EMME R.B.	F.C.
Rev. Descrizione:	Redatto:	Approvato: Data:
		02/2017

PLANIMETRIE - PIANTA - PROSPETTO - SEZIONI

Fascicolo:	Data:	Codice Esborso:
Scala:	File:	Revisione:
Varie	febbraio - 2017	
	A57.dwg	R0